

# Гайковерт

с ограничением по крутящему моменту

СЕРИЯ PREDATOR С КВАДРАТНЫМ ХВОСТОВИКОМ

МАКС. МОМЕНТ ЗАТЯГИВАНИЯ  
33.496 Нм 700 бар

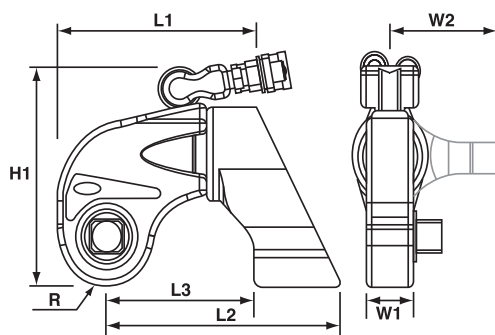
Для работы в условиях высоких нагрузок. Прост в обращении. Точная и быстрая работа под нагрузкой. Для страгивания и затягивания гаек.



ГИДРАВЛИЧЕСКИЕ ИНСТРУМЕНТЫ

## СЕРИЯ ГАЙКОВЕРТОВ С ОГРАНИЧЕНИЕМ ПО КРУТЯЩЕМУ МОМЕНТУ И КВАДРАТНЫМ ХВОСТОВИКОМ PREDATOR

- Малый вес, высокопрочная конструкция
- Высочайшая прочность при кручении
- Высокая скорость работы
- Точный храповой механизм
- Конструкция со свободно плавающим поршнем
- Многопозиционное внутреннее шарнирное соединение
- Жесткий стальной корпус
- Компактные габариты
- Реверс хвостовика нажатием кнопки
- Антикоррозионное покрытие



- Рабочий рычаг обладает подвижностью в 360°
- Рабочие рычаги вставляются нажатием до щелчка
- Многоосное, многопозиционное шарнирное соединение
- Простая конструкция
- Постоянное крутящее усилие
- Полностью защищенный приводной механизм
- Точное крутящее усилие
- Пожизненная гарантия Marathon Lifetime Warranty

Модель инструмента	L1 (мм)	L2 (мм)	L3 (мм)	H1 (мм)	R (мм)	W2 (мм)	W1 (мм)
TWSD1	139	170	112	146	29	87	34
TWSD3	169	196	124	176	39	105	45
TWSD6	195	237	142	206	46	136	51
TWSD11	234	292	179	242	55	165	61
TWSD25	306	375	231	314	72	200	77

Модель инструмента	Хвостовик мм	Макс. момент затягивания мм	Вес инструмента кг
TWSD1	19.0	1800	2.3
TWSD3	25.4	4160	4.5
TWSD6	38.1	8157	7.9
TWSD11	38.1	14823	13.1
Y10PT	63.5	33496	29.5