

Гайкорезы гидравлические

Усилие 15 и 25 тонн

ГИДРАВЛИЧЕСКИЕ ИНСТРУМЕНТЫ

ГИДРАВЛИЧЕСКИЕ ГАЙКОРЕЗЫ

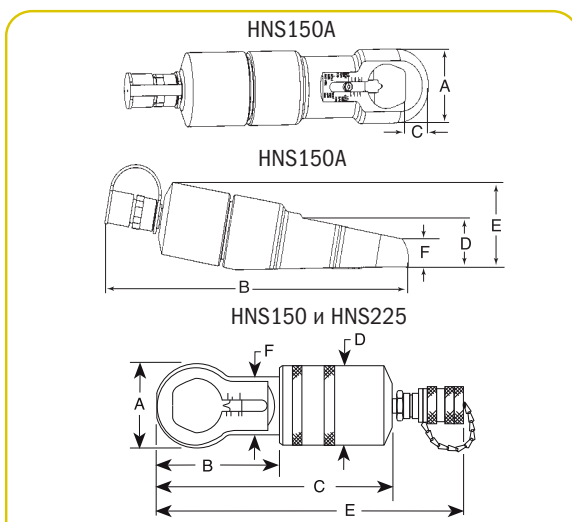
- Встроенная шкала на модели HNS150 обеспечивает упрощенную наладку гайкореза без опасности повреждения болта
- Специально разработанное высокопрочное лезвие обеспечивает точное проникновение до места трещины на гайке и предотвращает дальнейшее разрушение резьбы
- Лезвие гайкореза значительно усовершенствовано и обеспечивает повышение сопротивления скалыванию и разрушению на 800 % по сравнению с предшествующими моделями
- Все модели оснащены прочной

цельной режущей рамкой, соединенной с гидравлическим цилиндром для работы при высоких нагрузках

- Благодаря компактности обеспечивается применение гайкореза на труднодоступных участках и приложение усилия, достаточного для раскалывания наиболее прочно сплавившихся или заржавевших гаек.
- Для разделения гайки на половинки, которые можно легко извлечь, требуется просто расколоть гайку с одной стороны, повернуть гайкорез на 1/2 оборота и сделать второй надрез на противоположной стороне.



HNS150A



HNS150



HNS225



Выровнять отметку на лезвии гайкореза по шкале

HNS150 и HNS225

Артикул	HNS150 и HNS225						Толщина головки (мм)	Сменные лезвия	Вес инструмента (кг)
	A	B	C	D	E	F			
HNS150	73	86	200	70	264	53	25,4	308840	3,7
HNS150A	77	361	27	54	94	30	25,4	351985	7,2
HNS225	108	153	366	99	C	82	38,1	308022	13,2

ПРОИЗВОДИТЕЛЬНОСТЬ

Артикул	Класс гайки			
	5 (2 или A)	9 (5 или B)	10 (8 или C)	12 (2 или H)
HNS150	1/2 - 1-1/2" (мм)	1/2 - 1-1/2" (12,7-38,1 мм)	1/2 - 1-5/16" (12,7-33 мм)	1/2 - 1-1/8" (12,7-29 мм)
HNS150A	1/2 - 1-1/2" (12,7-36 мм)	1/2 - 1-1/2" (12,7-36 мм)	1/2 - 1-5/16" (12,7-33 мм)	1/2 - 1-1/8" (12,7-29 мм)
HNS225	1-1/8 - 2-1/4" (29-57 мм)	1-1/8 - 2-1/4" (54-57 мм)	1-1/8 - 2-1/6" (29-55 мм)	1-1/8 - 1-11/16" (29-43 мм)