

# Гайковерт

с ограничением по крутящему моменту

СЕРИЯ PREDATOR МАЛОЙ ВЫСОТЫ

**МАКС. МОМЕНТ ЗАТЯГИВАНИЯ  
39.024 Нм 700 бар**

нагрузок отличается длинной шейкой, малой высотой и небольшим радиусом для легкого доступа к часто встречающимся в промышленности труднодоступным болтовым соединениям.



\* Соединительные вставки поставляются по отдельному заказу. Инструмент не оснащен соединительными вставками.

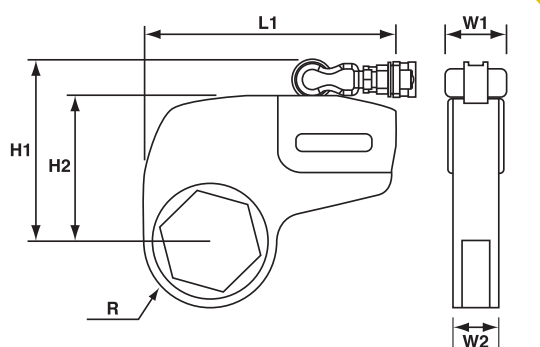


ГИДРАВЛИЧЕСКИЕ ИНСТРУМЕНТЫ

## ГАЙКОВЕРТЫ С ОГРАНИЧЕНИЕМ ПО КРУТЯЩЕМУ МОМЕНТУ СЕРИИ PREDATOR МАЛОЙ ВЫСОТЫ

Гайковерт серии TWLC Predator разработан для работы с самыми труднодоступными болтовыми соединениями, встречающимися в промышленности. Длинная шейка, малая высота и небольшой радиус стали залогом его успеха.

- Легкая и высокопрочная конструкция
- Высочайшая прочность при кручении
- Быстрая работа
- Точный храповой механизм
- Конструкция со свободно плавающим поршнем
- Автоматически присоединяющийся поршень
- Компактные габариты
- Жесткий стальной корпус
- Многопозиционное внутреннее шарнирное соединение
- Встроенный упор
- Небольшой радиус губок
- Замена соединительных вставок без инструмента
- Многоосное, многопозиционное шарнирное соединение
- Простая конструкция
- Постоянное крутящее усилие
- Пожизненная гарантия Marathon Lifetime Warranty



### ШЛАНГИ – ДВОЙНЫЕ

TWN15	4.6м, 9.5мм непроводящий
TWN20	6м, 9.5мм непроводящий
TWN50	15.2м, 9.5мм непроводящий

Модель инструмента	L1 (мм)	H1 (мм)	H2 (мм)	R (мм)	W1 (мм)	W2 (мм)
TWLC2	178	103	136	32-46	42	32
TWLC4	223	130	163	37-59	52	42
TWLC8	265	158	195	51-74	69	54
TWLC15	306	186	223	61-87	80	63
TWLC30	391	239	276	77-116	106	82

Модель инструмента	Диапазон шестигранников мм	Макс. момент затягивания Нм	Вес инструмента кг
TWLC2	32 - 60	2,134	2.8
TWLC4	40 - 80	5,386	5.7
TWLC8	60 - 100	10,773	10.4
TWLC15	65 - 120	20,221	16.9
TWLC30	80 - 155	39,024	35.0

Аксессуары к насосам

Стр. 116-199

Технические данные

Стр. 238

Руководство по определению крутящего момента

Стр. 241