

Насосы с бензоприводом

ГИДРАВЛИЧЕСКИЕ
СЕРИИ PG30/55

0,5 - 0,9 л/мин 1,49 - 5,5 л.с.
Привод от ДВС

Привод от ДВС идеален для работы в полевых условиях. Насосы серии PG30 применяются с цилиндрами мощностью до 75 т, насосы серии PG55 - с цилиндрами мощностью до 150 т.

НАСОСЫ

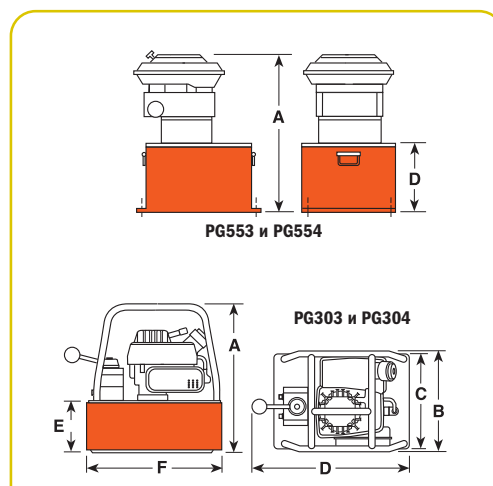
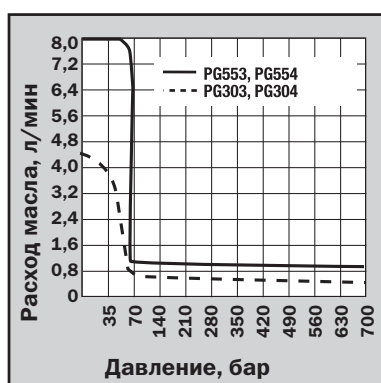
- Идеально подходят для условий работы, когда недоступны электрические источники питания или источник сжатого воздуха. Насосы предназначены для работы с цилиндрами одностороннего или двустороннего действия при рабочем давлении до 700 бар.
- На всех гидравлических насосах, работающих от карбюраторного двигателя, установлены клапаны с функцией "Posi-Check®" (проверка положения), предотвращающей потери давления при переключении клапана из положения «Прямой ход» в положение «Удержание».



PG303

PG303 и PG304

- Питание от двухтактного двигателя Tecumseh мощностью 2 л.с., имеющего наименьшее соотношение веса к мощности из всех насосов с приводом от ДВС. Оснащен алюминиевым баком с полезной емкостью 6 л.
- Насос в базовой комплектации идентичен насосу с электроприводом серии PE30.
- Насосы серии PG30 оснащены защитной рамой, предохраняющей насос от повреждений.
- Вес заправленных маслом насосов серии PG30 составляет всего 14,5 кг.
- Насосы серии PG303 предназначены для применения с цилиндрами одностороннего действия и оснащены клапаном 9520 с специальным внутренним каналом обратного хода, что обеспечивает возврат масла из работающего насоса в бак, когда клапан находится в положении «Обратный ход» независимо от возврата масла в цилиндре
- Насос серии PG304 предназначен для цилиндров двустороннего действия и оснащен 4х-канальным клапаном 9506 (тандемный центр).



Артикул	Макс. давление, бар	Об/мин	Расход масла, л/мин при давлении				A мм	B мм	C мм	D мм	E мм	F мм	Вес насоса с маслом, кг
			7 бар	0 бар	350 бар	700 бар							
PG303, PG304	700	6.000	4,4*	0,6	0,6	0,5	378	264	241	406	130	343	14,5
PG553, PG554	700	3.600	7,7	1,2	1,1	0,9	559	457	318	219	422	229	54,4

* На первом этапе при давлении от 0 до 28 бар минимальный расход масла составляет 3,7 л/мин.

PG554



700 бар

PG553 и PG554

- Четырехтактный двигатель Intek "Diamond Edge" мощностью 6 л.с. фирмы Briggs & Stratton, бак емкостью 19 л.
- Насос в базовой комплектации идентичен насосу с электроприводом Vanguard® серии PE55.
- Насосы серии PG553 для работы с цилиндрами одностороннего действия оснащены 3х-канальным клапаном.
- Насосы серии PG554 для работы с цилиндрами двустороннего действия оснащены 4х-канальным клапаном



Гидравлические насосы с приводом от ДВС, как этот насос серии PG303, обеспечивают гидравлический привод оборудования, расположенного на расстоянии.

Описание	Артикул	Тип клапана	Артикул клапана	Функции клапана	Емкость бака, л	Мощность, л/с	Кол-во тактов
Насос мощностью 2 л.с. с баком 7,6 л и клапаном одностороннего действия	PG303	3х-канальный	9520	Прямой ход/удерж./ обратный ход	6	2	2
Насос мощностью 6 л.с. с баком 21,6 л и клапаном одностороннего действия	PG553	3х-канальный	9520	Прямой ход/удерж./ обратный ход	20,8**	6	4
Аналогично PG303, но с клапаном двустороннего действия.	PG304	4х-канальный	9506	Прямой ход/удерж./ обратный ход	6	2	2
Аналогично PG553, но с клапаном двустороннего действия.	PG554	4х-канальный	9506	Прямой ход/удерж./ обратный ход	20,8**	6	4

** Полезный объем бака рассчитывался при заполнении до рекомендованного уровня 13 мм ниже крышки.

