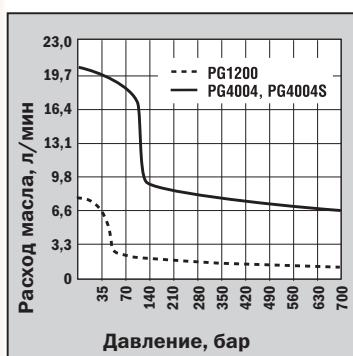


Насосы с бензоприводом

СЕРИИ PG120-PG400
2,1- 6,4 л/мин 1,49 - 5,5 л.с.
Насосы максимальной мощности с приводом от ДВС

Насосы с баками большой емкости и защитной рамой. Насосы серии PG120 применяются с цилиндрами мощностью до 300 т, насосы серии PG400 - с цилиндрами мощностью до 1000 тонн.

НАСОСЫ



- Двухскоростные высокоэффективные насосы идеально подходят для применения в строительстве, перемещении построек и для такелажных работах.
- Идеально подходят для условий работы, когда недоступны электрические источники питания или источник сжатого воздуха. Насосы предназначены для работы с цилиндрами одностороннего или двустороннего действия при рабочем давлении до 700 бар.
- На всех гидравлических насосах с приводом от ДВС установлены клапаны с функцией "Posi-Check®" (проверка положения), предотвращающей потери давления при переключении клапана из положения «Прямой ход» в положения «Удержание».
- Насосы серии PG1200 работают от четырехтактного двигателя Honda мощностью 5,5 л.с. с системой автоматической декомпрессии и электрическим зажиганием. Расход масла при давлении 700 бар составляет 2,1 л/мин.
- 19-литровый бак обеспечивает достаточный объем для работ с

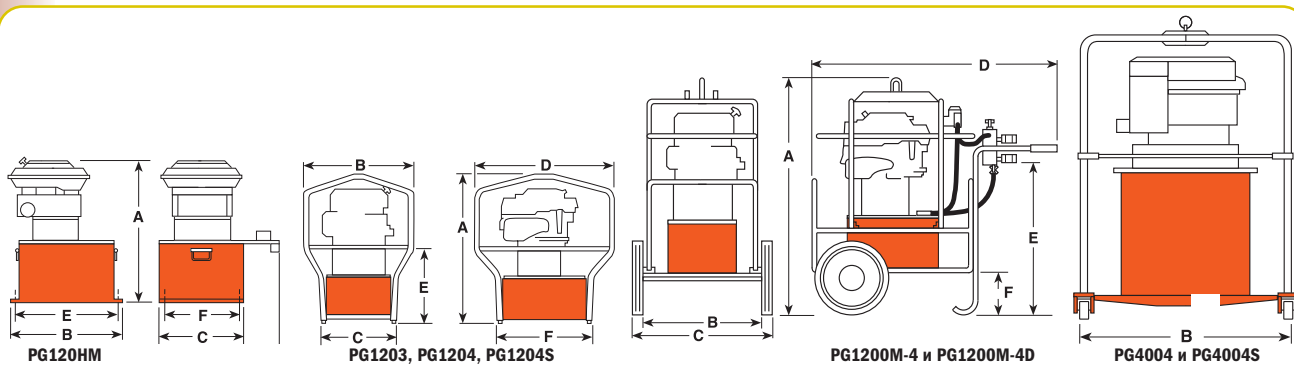
700 бар



PG4004S

несколькими цилиндрами. Двойной воздушный фильтр защищает двигатель при работе в пыльной среде.

- На защитной раме выполнены скобы для транспортировки насоса. Горизонтальные элементы рамы на насосах серий PG1203, PG1204 и PG1204S обеспечивают защиту устройства и могут использоваться для переноса.
- Резиновая прокладка на дне бака предотвращает соскальзывание насоса и гасит вибрацию. Модели PG1200M-4 и PG1200M-4D оснащены тележкой с колесами диаметром 305 мм.
- Насосы оснащены настраиваемым внешним регулятором давления.



Артикул	Макс. давление на выходе, бар	Об/мин	Расход масла, л/мин при давлении				A мм	B мм	C мм	D мм	E мм	F мм	Вес насоса маслом, кг
			7 бар	70 бар	350 бар	700 бар							
PG120HM	700	3,600	7,7	2,8	2,4	2,1	584	394	362	483	338	308	68
PG1203	700	3,600	7,7	2,8	2,4	2,1	708	514	362	667	343	464	70
PG1204	700	3,600	7,7	2,8	2,4	2,1	708	514	362	667	343	464	70
PG1204S	700	3,600	7,7	2,8	2,4	2,1	708	514	362	667	343	464	73
PG1200M-4	700	3,600	7,7	2,8	2,4	2,1	1070	457	635	1080	667	184	118
PG1200M-4D	700	3,600	7,7	2,8	2,4	2,1	1070	457	635	1080	667	184	127
PG4004	700	3,600	19,8	17,9	7,6	6,4	1276	1321	1321	—	—	—	197
PG4004S	700	3,600	19,8	17,9	7,6	6,4	1276	1321	1321	—	—	—	200

PG1200M-4

- Для цилиндров одностороннего действия. Оснащены 3х-канальным 3х-позиционным клапаном 9520 (тандемный центр), клапаном снижения нагрузки 9596 и распределителем 9644 с 4 портами и отдельными игльчатыми клапанами для каждого порта.
- Каждый порт оснащен соединением 9796 и пылезащитной крышкой 9797. Клапаны обеспечивают индивидуальный контроль над каждым цилиндром в количестве до четырех.
- В комплект входит заполненный жидкостью манометр 9052 для работы в тяжелых условиях (0-700 бар).

PG1200M-4D

- Для цилиндров одностороннего или двустороннего действия с возможностью индивидуального контроля над каждым цилиндром в количестве до четырех.
- Оснащен так же, как насос PG1200M-4, но дополнительно



PG1204S

включает 4х-канальный 3х-позиционный клапан 9506 (тандемный центр) и второй распределитель 9644 с 4 портами и отдельными игльчатыми клапанами для каждого порта, установленный под распределителем 9644 для управления цилиндрами двустороннего действия.

Система максимальной мощности PG400

- Идеально подходит для работы с одним или несколькими цилиндрами. Оснащен четырехтактным двигателем Honda мощностью 20 л.с. и баком емкостью 76 л (полезная емкость 63 л) с датчиком низкого уровня масла.



PG1200M-4D

- Стальной корпус обеспечивает защиту насоса; также оснащен проушиной для погрузки; благодаря литым колесам диаметром 102 мм обеспечивается мобильность насоса.
- При максимальном рабочем давлении поток масла составляет 6,4 л/мин.
- Оснащен 4х-канальным клапаном 9506. Органы управления и регулятор скорости защищены панелью. Аккумулятор (в стандартный комплект поставки не входит) защищен прочным формованным корпусом.

Описание	Артикул	Тип клапана	Артикул клапана	Функции клапана	Полезная емкость бака, л	Мощность, л.с.	Кол-во тактов
Базовая модель насоса мощностью 5,5 л.с. с баком емкостью 22 л.	PG1203	3х-канальный	9520	Прямой ход/удерж./ обратный ход	20,8	5.5	4
Аналогично PG1203, с тележкой, корпусом и рамой из стали, клапаном понижения нагрузки, распределителем с 4 порт. и манометром	PG1200M-4	3х-канальный распределительный	9520 9644	Прямой ход/удерж./ обратный ход**	20,8	5.5	4
Аналогично PG1200M-4D, но без корпуса и тележки. Идеально подходит для работ по перемещению построек.	PG120HM	4х-канальный распределительный	9506 9642	Прямой ход/удерж./ обратный ход**	20,8	5.5	4
Базовая модель насоса мощностью 5,5 л.с. с приводом от ДВС, баком емкостью 22 л и клапаном двустороннего действия.	PG1204	4х-канальный распределительный	9506	Прямой ход/удерж./ обратный ход	20,8	5.5	4
Аналогично PG1204, но с корпусом и рамой из стали, тележкой, соленоидным клапаном и кабелем длиной 7,6 м.	PG1204S	4х-канальный соленоидный***	9516	Прямой ход/удерж./ обратный ход	20,8	5.5	4
Аналогично PG1200M-4, но для применения с системами двустороннего действия.	PG1200M-4D	4х-канальный распределит.	9506 9644	Прямой ход/удерж./ обратный ход**	20,8	5.5	4
Базовая модель насоса мощностью 20 л.с. с баком емкостью 76 л.	PG4004	4х-канальный	9506	Прямой ход/удерж./ обратный ход	62,8*	20	4
Аналогично PG4004, но с соленоидным клапаном с дистанционным управлением	PG4004S	4х-канальный соленоидный***	9516	Прямой ход/удерж./ обратный ход	62,8*	20	4

* Полезный объем масла рассчитывался при заполнении бака маслом до рекомендованного уровня 57 мм ниже крышки.

** Возможность независимого контроля до 4 цилиндров.
*** Имеет провод длиной 7,6 м для дистанционного пульта.

