

Электронасосы

ГИДРАВЛИЧЕСКИЕ, СЕРИЯ PE60

**Для натяжения
арматуры бетона
0,9 л/мин 0,84 кВт
Двухскоростные**

**Компактные и легкие насосы.
Лучший выбор для тяжелых условий
работы и запуска при низком
напряжении**

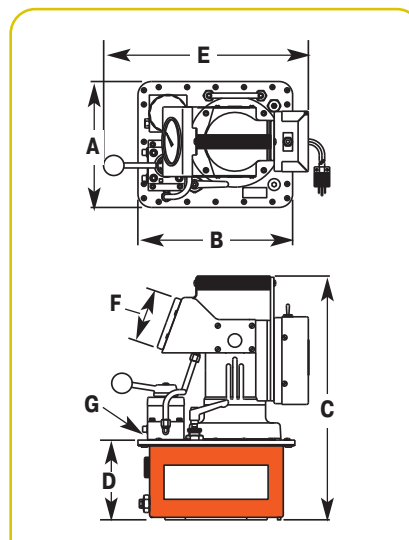
НАСОСЫ



- Долгий срок безотказной службы в самых тяжелых условиях работы. Для управления цилиндрами одностороннего или двустороннего действия и тянущими домкратами.
- Питание от однофазного двигателя 220 В, 60/50 Гц с мощностью 0,84 кВт. Запускается под нагрузкой даже в условиях пониженного напряжения.
- По отдельному заказу поставляется устройство для охлаждения масла с вентилятором, имеющее защитное ограждение.
- Переносная ручка с изоляцией.
- Встроенный манометр диаметром 102 мм, заполненный жидкостью, в стальной оправе, соответствующий требованиям уровня А Стандарта ASME (Американское общество инженеров-механиков). Диапазон измерений от 0 до 700 бар с ценой деления 7 бар.
- Герметичный бак полезной емкостью 4,34 л. Стандартное дренажное отверстие.
- Стандартный датчик уровня масла, обеспечивающий отслеживание расхода масла.
- Внешний фильтр удерживает загрязняющие примеси циркулирующего масла, в результате чего обеспечивается максимальное продление срока службы насоса, клапана и цилиндра или инструмента.



PE604T
с вентилятором



Артикул	Макс. давление на выходе, бар	Об./мин	Уровень шума, на холостом ходу, дБ при 700 бар	Сила тока при 220 В и 700 бар, А		Расход масла, л/мин при давлении				A	B	C	D	E	F	G	Вес насоса с маслом, кг
				0 бар	7 бар	350 бар	700 бар										
PE604T-220	700	12.000	80/85	13	11,3	7,1	1,2	0,9	263,5	301,6	457,2	152,4	381	101,6	3/8 NPTF	27,2	
PE604PT-220	700	12.000	80/85	13	11,3	7,1	1,2	0,9	263,5	301,6	457,2	152,4	381	101,6	3/8 NPTF	27,7	

ПРИМЕЧАНИЕ: Давление при разгрузке составляет 70 бар.

Для получения информации о насосах модели PE60 с другими характеристиками управления и клапана обращаться к дистрибьютору.



PE604T

700 бар



Применение насоса модели PE60 для создания предварительного напряжения арматуры



Описание	Артикул	Тип клапана	Артикул клапана	Функции клапана	Управление	Двигатель	Полезная емкость бака, л
Мощность 0,84 кВт, бак емкостью 4,73 л, клапаном для систем двустороннего действия	PE604T-220	4х-канальный, 3 положения	9500	Прямой ход/удержание/обратный ход	вкл./выкл./импульс	0,84 кВт, 220 В 60/50 Гц, однофазный	4,34
Аналогично PE604T-220, но со специальным клапаном исключительно для применения при операциях натяжения арматуры	PE604PT-220	4х-канальный, 3 положения	9628	Прямой ход/удержание/контролируемый обратный ход	вкл./выкл./импульс	0,84 кВт, 220 В 60/50 Гц, однофазный	4,34

Отдельно можно заказать

252511: Комплект для охлаждения масла для моделей PE604T или PE604PT, действующий от переменного тока с напряжением 115 В. Вес 2,7 кг.

252512: Комплект для охлаждения масла для моделей PE604T или PE604PT, действующий от переменного тока с напряжением 220 В. Вес 2,7 кг.

