

Гидравлические насосы

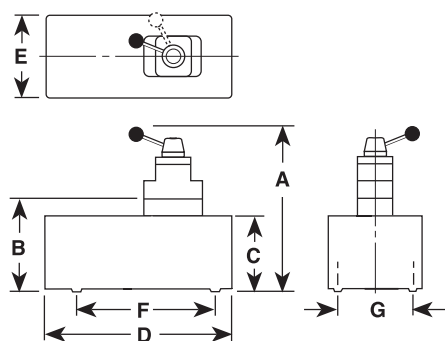
с пневматическим приводом серии РА60

Производительность 98 см³/мин.
Двухскоростные насосы

Насосы, предназначенные для ускоренного прямого хода поршня при быстрой подаче гидравлической жидкости с низким давлением.

НАСОСЫ

- Насосы оснащены регулятором давления сжатого воздуха, воздушным фильтром и системой смазки.
- Пневматический двигатель легко поддается ремонту, что удешевляет ремонт всего насоса.
- Встроенный стравливающий клапан защищает систему от превышения максимально допустимого давления.
- Постоянная вентиляция крышки бака.



Насос РА60 в работе

Тип насоса	А (мм)	В (мм)	С (мм)	D (мм)	Е (мм)	F (мм)	G (мм)	Макс. давление, бар	П0, л/мин	П7, л/мин	П70, л/мин	П350, л/мин	П700, л/мин
РА60	—	240	206	362	244	181	130	700	6,24	5,6	0,8	0,19	0,1
РА64	362	—	206	362	244	181	130	700	6,24	5,6	0,8	0,19	0,1

Условные обозначения:

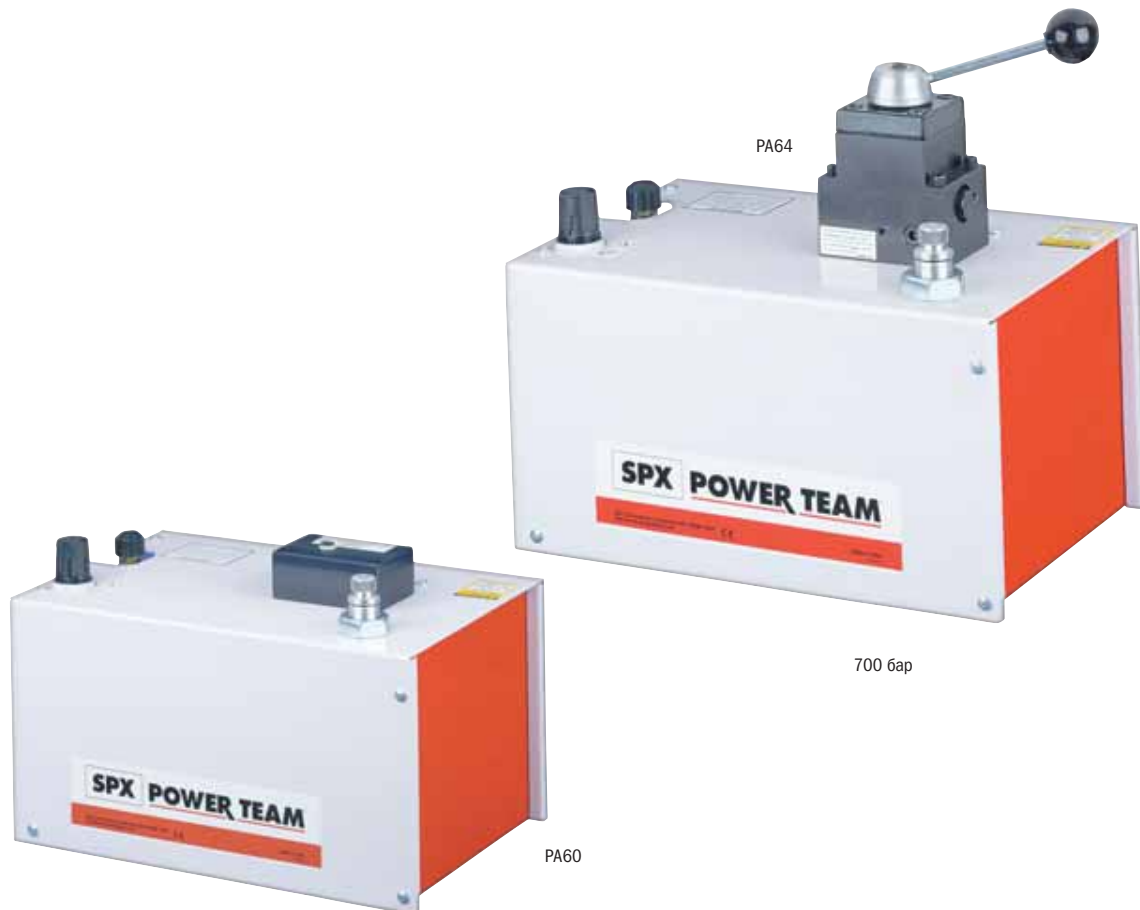
П0: Производительность насоса при давлении в гидравлической системе 0 бар.

П7: Производительность насоса при давлении в гидравлической системе 7 бар.

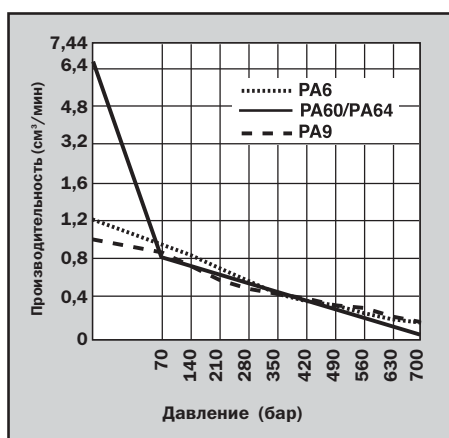
П70: Производительность насоса при давлении в гидравлической системе 70 бар.

П350: Производительность насоса при давлении в гидравлической системе 350 бар.

П700: Производительность насоса при давлении в гидравлической системе 700 бар.

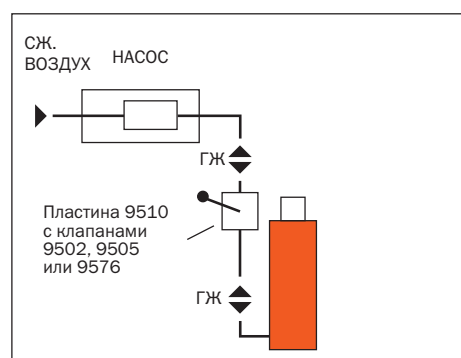


Зависимость производительности насосов от давления в гидравлической системе:



Типовое подключение: На показанном ниже примере гидравлический насос с воздушным приводом используется для питания одностороннего цилиндра через отдельно установленный клапан.

Цилиндр одностороннего действия



Описание	Артикул насоса	Артикул клапана	Давление воздуха, бар	Емкость бака, л	Полезный объем бака, л		Вес насоса, кг
					Тип БРС	Тип БРС	
Для использования с удаленно устанавливаемыми клапанами	PA60	Разные	3 - 8	7,6	6,8	$\frac{3}{8}$ -NPTF	24,5
Для использования с цилиндрами одно- или двустороннего действия	PA64	9507*	3 - 8	7,6	6,8	$\frac{3}{8}$ -NPTF	24,5

*: 3-канальный/4-канальный; функции клапана - Прямой ход/Удержание/Обратный ход.

ПРИМЕЧАНИЕ: входящий воздушный порт 1/4" NPTF. Требуется 570 л. при 7 бар.

